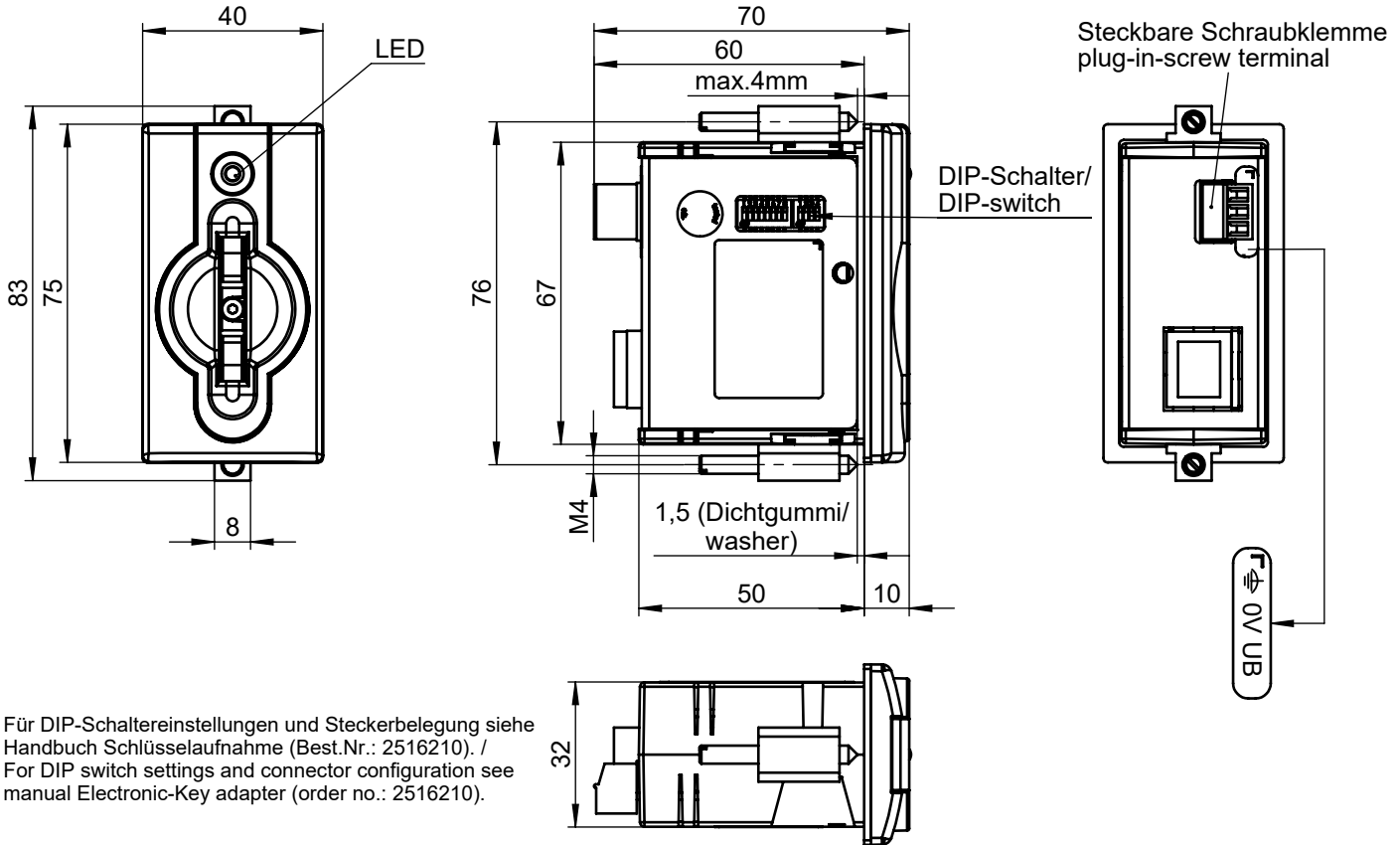


PROFINET Schnittstelle / PROFINET interface

© EUCHNER GmbH + Co. KG Maße in mm / Dimensions in mm



Für DIP-Schaltereinstellungen und Steckerbelegung siehe Handbuch Schlüsselaufnahme (Best.Nr.: 2516210). / For DIP switch settings and connector configuration see manual Electronic-Key adapter (order no.: 2516210).

Technische Daten / Technical data

Allgemeine Parameter	General Parameters	Wert / Value
Gehäuse-Werkstoff	Housing material	PA6-GF30 grau / grey
Schutzart nach EN 60529	Degree of protection according to EN 60529	IP67 in eingebautem Zustand (nur Zugangsseite) / in mounted condition (front side only)
Montage-Ausschnitt nach DIN IEC 61554	Mounting cut-out according to DIN IEC 61554	33 mm x 68 mm
Einbau	Installation	frontseitig / front side
Federklammer für Schlüssel	Spring clip for Electronic-Key	auswechselbar / exchangeable
LED-Anzeige grün	LED-indicator green	betriebsbereit / power on
LED-Anzeige gelb	LED-indicator yellow	Schlüssel im Ansprechbereich / Electronic-Key active
LED-Anzeige rot	LED-indicator red	Fehler / error

		min.	nom.	max.	Einheit / Unit
Umgebungstemperatur	Ambient temperature	0		55	°C
Spannungsversorgung	Operating voltage	20	24	28	V DC
Stromaufnahme	Current consumption			150	mA
Schnittstelle	Interface	Ethernet (IEEE802.3)			
Anschlussart	Connection type	RJ-45 Buchse / bushing			
Protokoll Datenübertragung	Protocol data transfer	PROFINET			
Datenübertragungsrage	Data transfer rate	10/100 MBit/s			
Übertragungsmedium	Transmission medium	min. 2x2 twisted pair copper cable shielded, min. Cat. 5			
Topologie	Topology	sternförmige Verkabelung / star-shaped wiring			

Hinweis / Note:

Alle elektrischen Anschlüsse müssen entweder durch Sicherheitstransformatoren nach IEC / EN 61558-2-6 mit Begrenzung der Ausgangsspannung im Fehlerfall oder durch gleichwertige Isolationsmaßnahmen vom Netz isoliert werden. / All electrical connections must either be isolated from the mains supply by a safety transformer according to IEC / EN 61558-2-6 with limited output voltage in the event of a fault, or by other equivalent isolation measures.

Technische Änderungen vorbehalten, alle Angaben ohne Gewähr / Subject to technical modifications; no responsibility is accepted for the accuracy of this information.